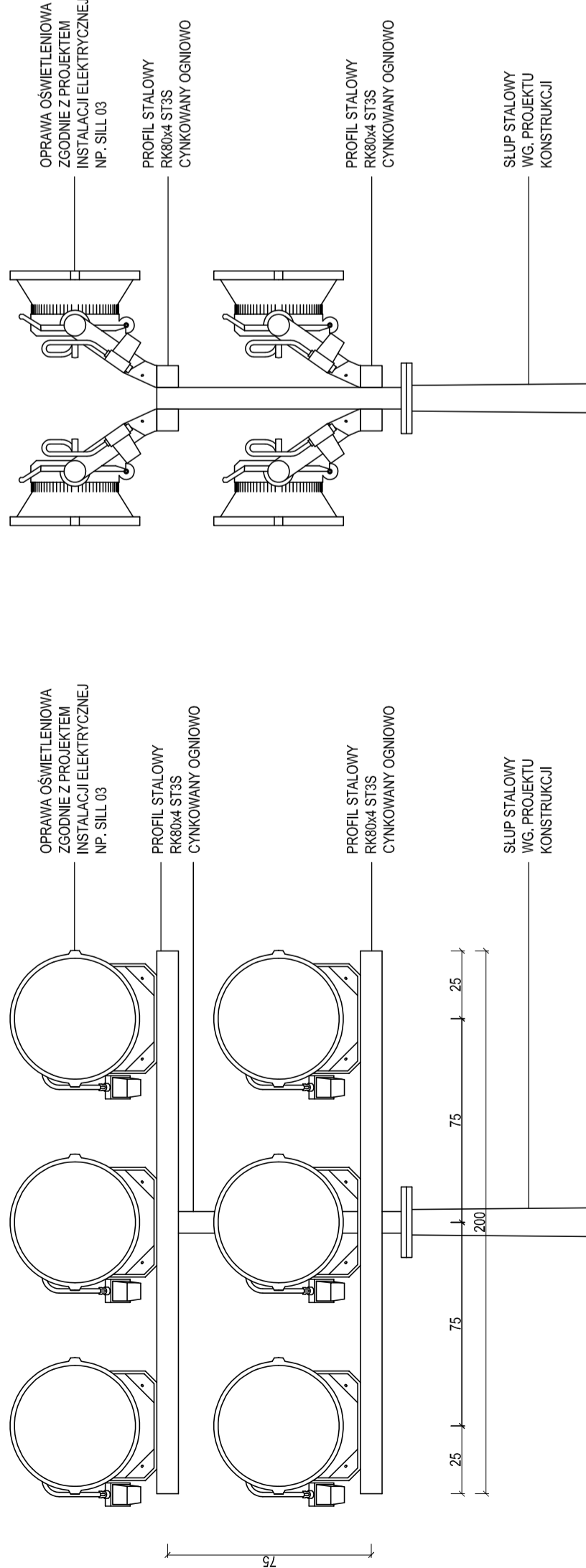
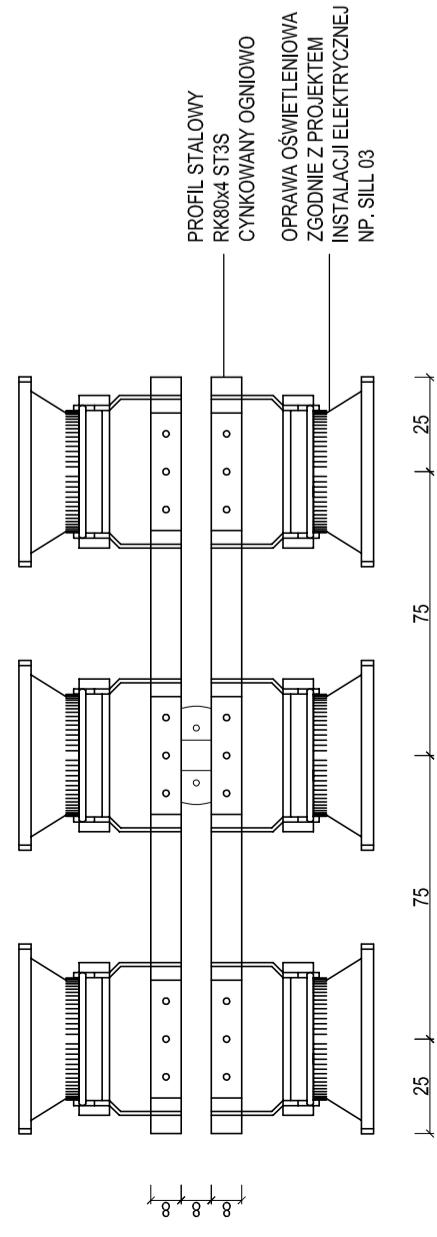
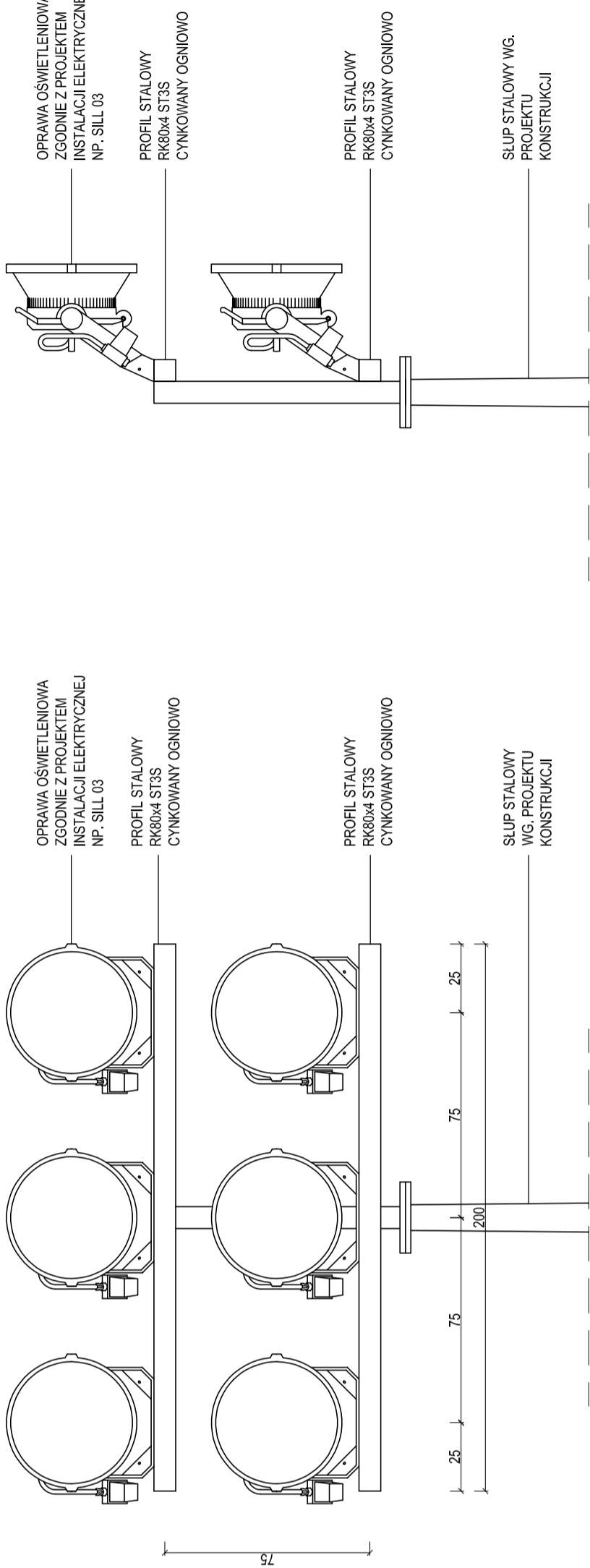
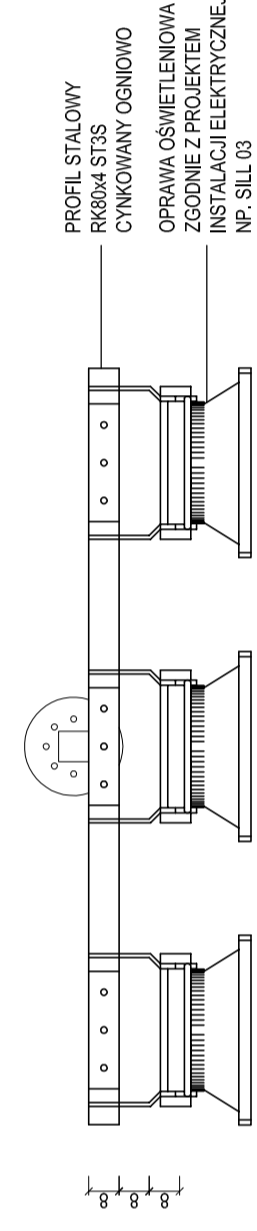


KORONA OŚWIETLENIOWA TYP 1



KORONA OŚWIETLENIOWA TYP 2



A: 60-694 Poznań, os. Wł. Jagiełły 26/31
T: +48 600 953 648
E: info@plplus.pl
W: www.plplus.pl

Wszelkie opisy i rysunki techniczne mają charakter poglądowy. Uważa się, że nie należy brać pod uwagę szczegółów technicznych, które nie zostały wyraźnie określone w opisie technicznym.

branża ARCHITEKTURA
podpisz

mgr inż. arch. Paweł Litwińczak
mgr inż. arch. WP-OJACK/KU/B33/2007
mgr inż. arch. Aleksandra Litwińczak
mgr inż. arch. Karolina Arentowicz
sprawdzający

mgr inż. arch. Andrzej Capiński
upr. proj. WP-OJACK/KU/B51/2011
asystent projektanta
inż. arch. Zuzanna Kicił
inż. arch. Mateusz Borowicki
inż. arch. Martyna Słoczka

BOISKO DO PIŁKI NOŻNEJ
ul. Sportowa 6, 64-500 Szamotuły, dz.nr ewid. 3482/4, 3484/2

DETAL - KORONA OŚWIETLENIOWA

PROJEKT BUDOWLANO-WYKONAWCZY

08-2014 1:20 A401