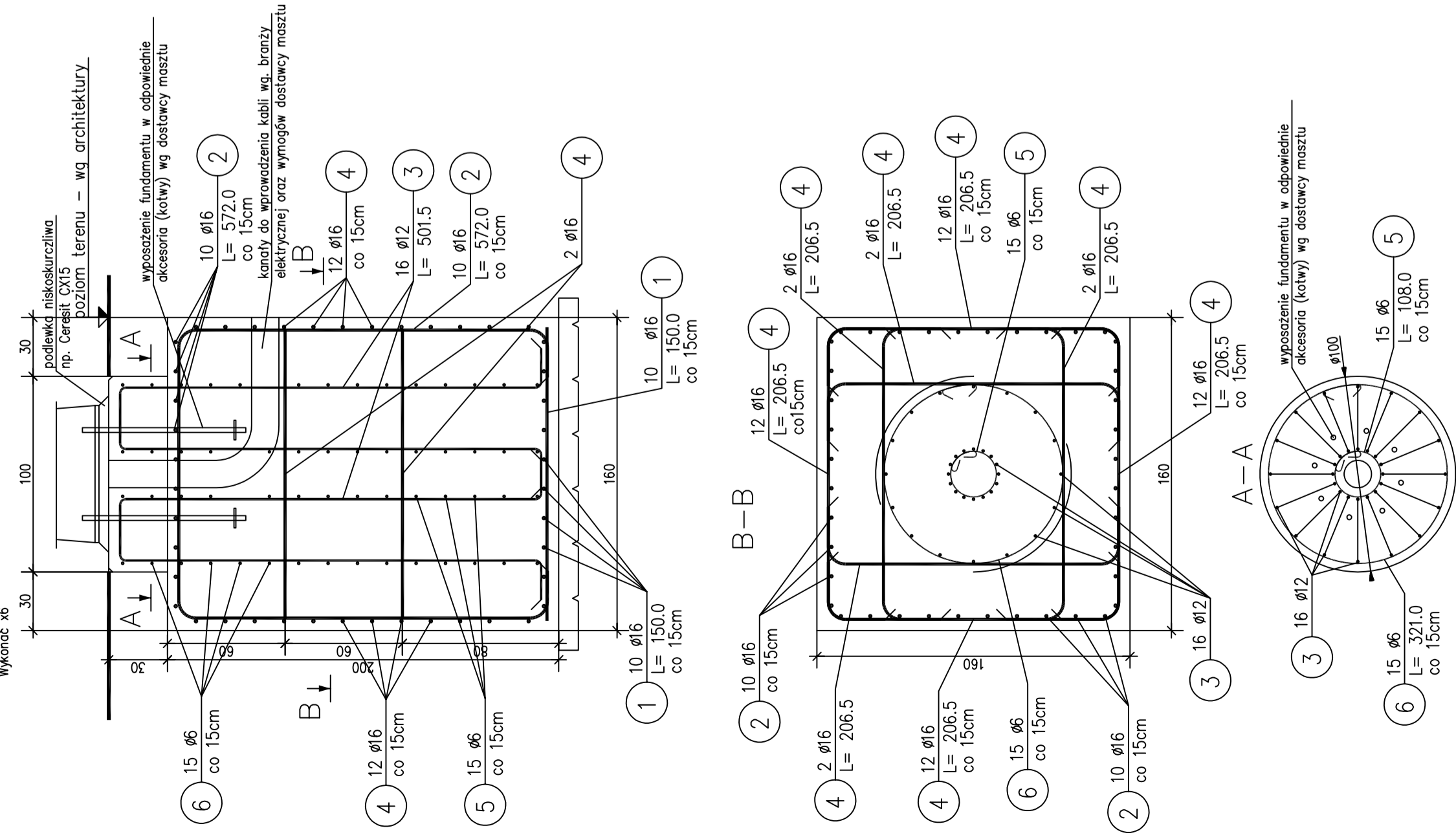


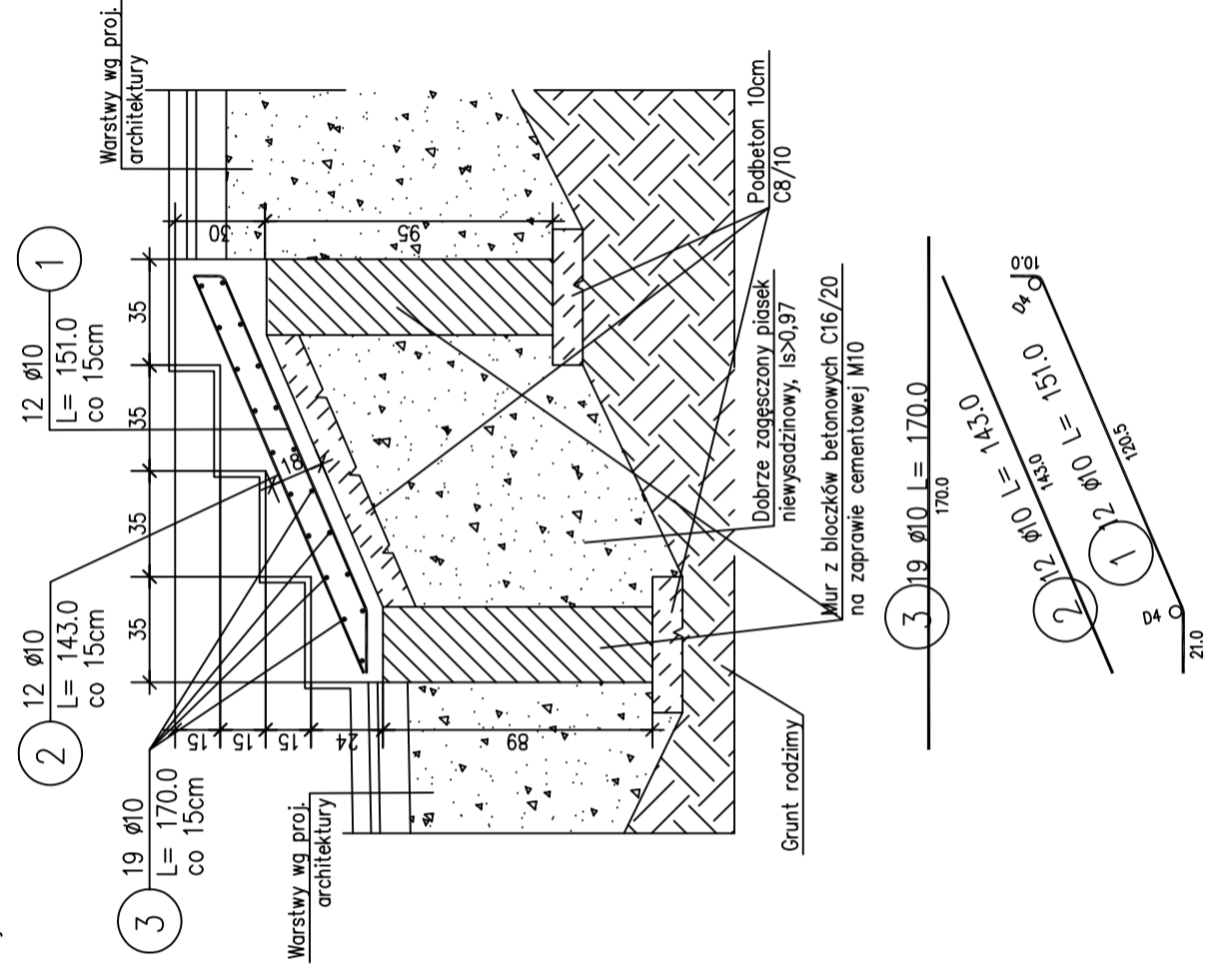
## FUNDAMENT POD MASZT OŚWIETLENIOWY

Przed wykonaniem fundamentu należy uzgodnić wszystkie detale z dostawcą masztu.  
Wykonać x6



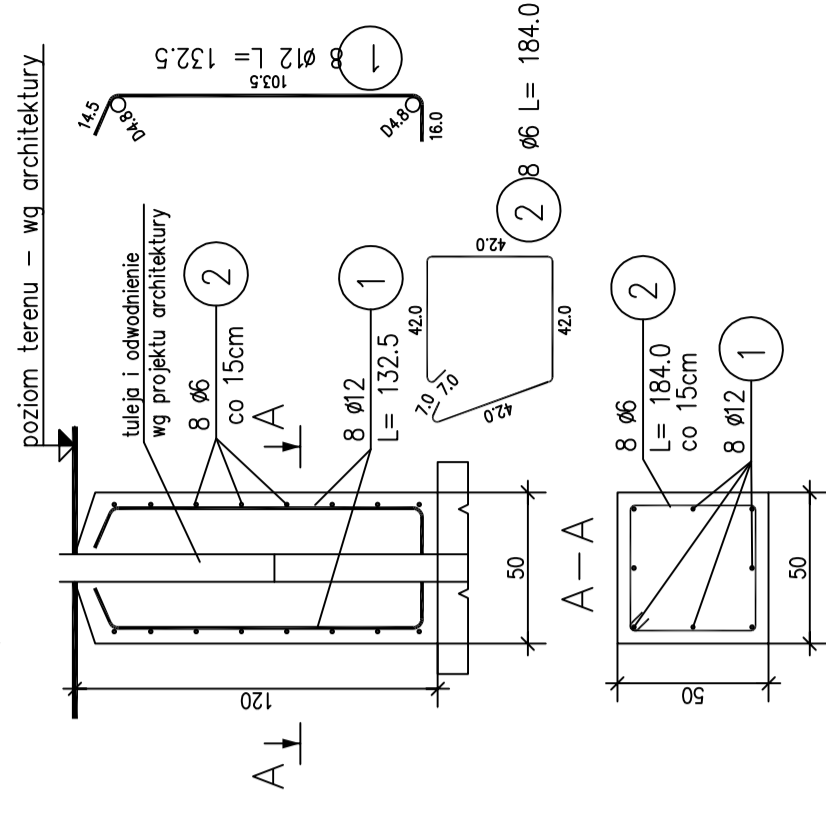
## SCHODY TERENOWE

Wykonać x1



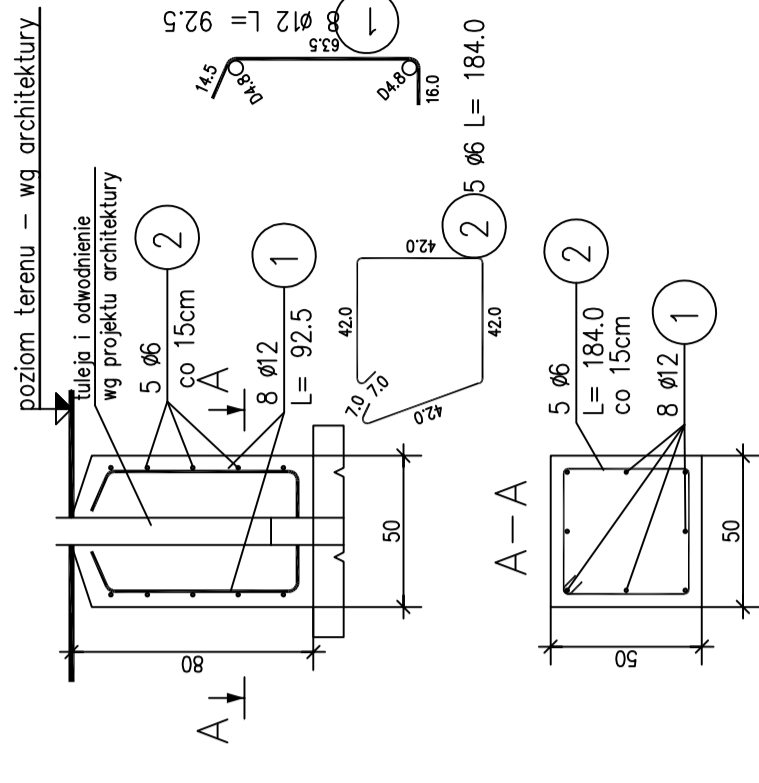
## FUNDAMENT PILKOCHWYTU WYS. 6m FUNDAMENT BRAMKI – SŁUPEK GŁÓWNY

Przed wykonaniem fundamentu należy uzgodnić wszystkie detale z dostawcą słupków.  
Wykonać x89



## FUNDAMENT BRAMKI – SŁUPEK ODCIĄGU

Przed wykonaniem fundamentu należy uzgodnić wszystkie detale z dostawcą słupków.  
Wykonać x4



## ZESTAWIENIE STALI ZBROJENIOWEJ

POZ.	NR PRĘTA	Ø [mm]	DŁUGOŚĆ [m]	ILOŚĆ	DE. ŁĄCZNA [m]					
					A-IIIIN	Ø12	Ø16			
				PRĘTÓW x POZ.	RAZEM	Ø6	Ø10	Ø12	Ø16	
Poz. FMO – Fundament pod maszt oświetleniowy – 6 szt.										
	1	16	1.500	20	6	120			180.00	
	2	16	5.720	20	6	120			686.40	
	3	12	5.015	16	6	96			481.44	
	4	16	2.065	56	6	336			693.84	
	5	6	1.080	15	6	90			97.20	
	6	6	3.210	15	6	90			288.90	
Poz. FPB – Fundament pilkochwytu i bramki – 89 szt.										
	1	12	1.325	8	89	712			943.40	
	2	6	1.840	8	89	712			1310.08	
Poz. FSO – Fundament słupka odciągu – 4 szt.										
	1	12	0.925	8	4	32			29.60	
	2	6	1.840	5	4	20			36.80	
Poz. SCH – Schody terenowe – 1 szt.										
	1	10	1.510	12	1	12			18.12	
	2	10	1.430	12	1	12			17.16	
	3	10	1.700	19	1	19			32.30	
DŁUGOŚĆ RAZEM [m]					67.58	1454.44	1560.24			
MASA JEDNOSTKOWA [kg/m]					0.222	0.888	1.578			
MASA [kg]					384.72	41.70	1291.54	2462.06		
MASA CAŁKOWITA [kg]					4180.02					

1) Opis kształtu pręta: PN-EN ISO 3766 metoda A (gabarytowo)

2) Opis długości pręta: gabarytowo

3) Długość pręta L: suma wymiarów osiowych

### UWAGI:

BETON C25/30  
STAL A-IIIIN

OTULINA 4cm, 5cm  
KLASA ŚRODOWISKA XC4  
ROZPATRYWAĆ ŁĄCZNIE Z ARCHITEKTURĄ  
FAZOWANIE WIDOCZNYCH KRAWĘDZI 2cm  
WYMIARY PODANO W CENTYMETRACH  
IZOLACJE WG PROJEKTU ARCHITEKTONICZNEGO  
UWAGA!

ABY ZAPEWNIĆ BEZPIECZNĄ PRACĘ FUNDAMENTÓW  
GRUNT WOKÓŁ FUNDAMENTÓW (PIASKI ŚREDNIE)  
NALEŻY ZAGĘŚCIĆ DO  $Is \geq 0,98$

**PLT**  
A: 60-604 Poznań, os. Wł. Jagiełły 26/31  
T: +48 610 653 646  
E: info@plplus.pl  
W: www.plplus.pl

Miejscowe reprezentacje placówek i podległe jednostki:  
ul. Sportowa 6, 64-500 Szamotuły, dz.m. ewid. 3482/4, 3484/2

ARCHITEKTURA

projektant  
mgr inż. Krzysztof Krawczyk  
upr. proj. WKP/01046/P00K/12

sprawiadający  
mgr inż. Rafał Barbachowski  
upr. proj. WKP/0278/PW0K/09

BOJSKO DO PIKIKOŹNEJ

ul. Sportowa 6, 64-500 Szamotuły, dz.m. ewid. 3482/4, 3484/2

tytuł projektu  
FUNDAMENTY, SCHODY - RYS. SZALUNKOWO-ZBROJENIOWY

stanowisko  
PROJEKT BUDOWLANO-WYKONAWCZY

data  
08-2014 1:25

nr rys.  
K-01