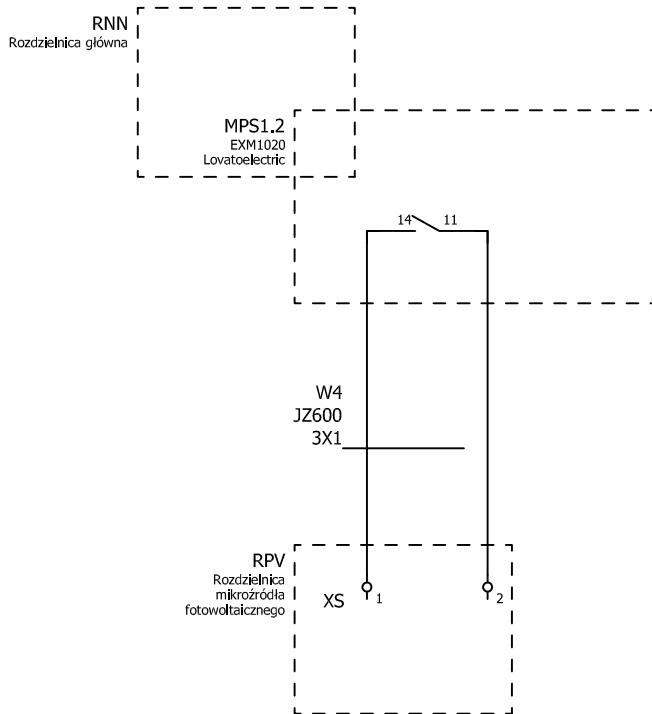


UWAGA!

Zawarte w projekcie typy urządzeń oraz nazwy producentów urządzeń służą jedynie określeniu standardów wykonania.
Dopuszcza się stosowanie urządzeń innych producentów pod warunkiem zachowania wyznaczonych parametrów wizualno-jakościowych oraz technicznych.
Wszelkie odstępstwa od projektu należy uzgodnić na etapie wykonawstwa z Inwestorem.



A: 60-694 Poznań, os. Wł. Jagiełły 26/31 T: +48 600 953 648 E: info@plplus.pl W: www.plplus.pl		PL+
Niniejsze opracowanie chronione jest prawem autorskim (Ustawa z dnia 4 lutego 1994 Dz. U. z 2000 r. Nr 80, poz. 904). Koplowanie oraz udostępnianie bez zgody autorów jest zabronione.		
branża	ELEKTRYCZNA	
projektant	poópis	
mgr inż. Marek Jerzyński upr. KUP/0142/POE/11		
sprawdzający		
inż. Grzegorz Chrapkowski upr. bud. 285/72 Bg		
nazwa i adres inwestycji	INSTALACJA FOTOWOLTAICZNA W BUDYNKU HALI SPORTOWEJ "WAĆLAW" ul. Sportowa 6, 64-500 Szamotuły, dz.nr ewid. 3482/4, 3484/2, 3483	
treść rysunku	INSTALACJA FOTOWOLTAICZNA SCHEMAT CZ. 5/5	
stadium	PROJEKT WYKONAWCZY	
data	skala	nr rys.
10-2016		E-08