

## OPIS PRAC REMONTOWYCH



Nazwa obiektu

budowlanego: **BUDYNEK KASOWY**

Zakres opracowania: **REMONT ELEWACJI**

Adres budowy: **ul. Sportowa 6, m. Szamotuły,**  
**woj. wielkopolskie,**

Inwestor: **Centrum Sportu Szamotuły Sp. z o.o.**  
**ul. Sportowa 6,**  
**64-500 Szamotuły**

Nazwa i adres **BIURO PROJEKTOWE COMPROJ**  
jednostki projekt.: **ul. Sytkowska 13, 60-412 Poznań**

Opracował:

**mgr inż. Jędrzej Walkowiak**  
nr upr. WKP/0271/POOK/11 w specjalności

Podpis:

**POZNAŃ, lipiec 2024r.**

**EGZ. 1**

1 | Strona

Niniejszy projekt został sporządzony dla określonego odbiorcy i podlega ochronie zgodnie z ustawą o prawie autorskim i prawach pokrewnych (Dziennik Ustaw nr 24, poz. 83 z dnia 23.04.1994r.) Wykorzystanie projektu w części lub całości w innym celu niż zostało to określone umową może mieć miejsce wyłącznie za pisemną zgodą jednostki autorskiej.

---

## 1. ZAKRES PRAC REMONTOWYCH.

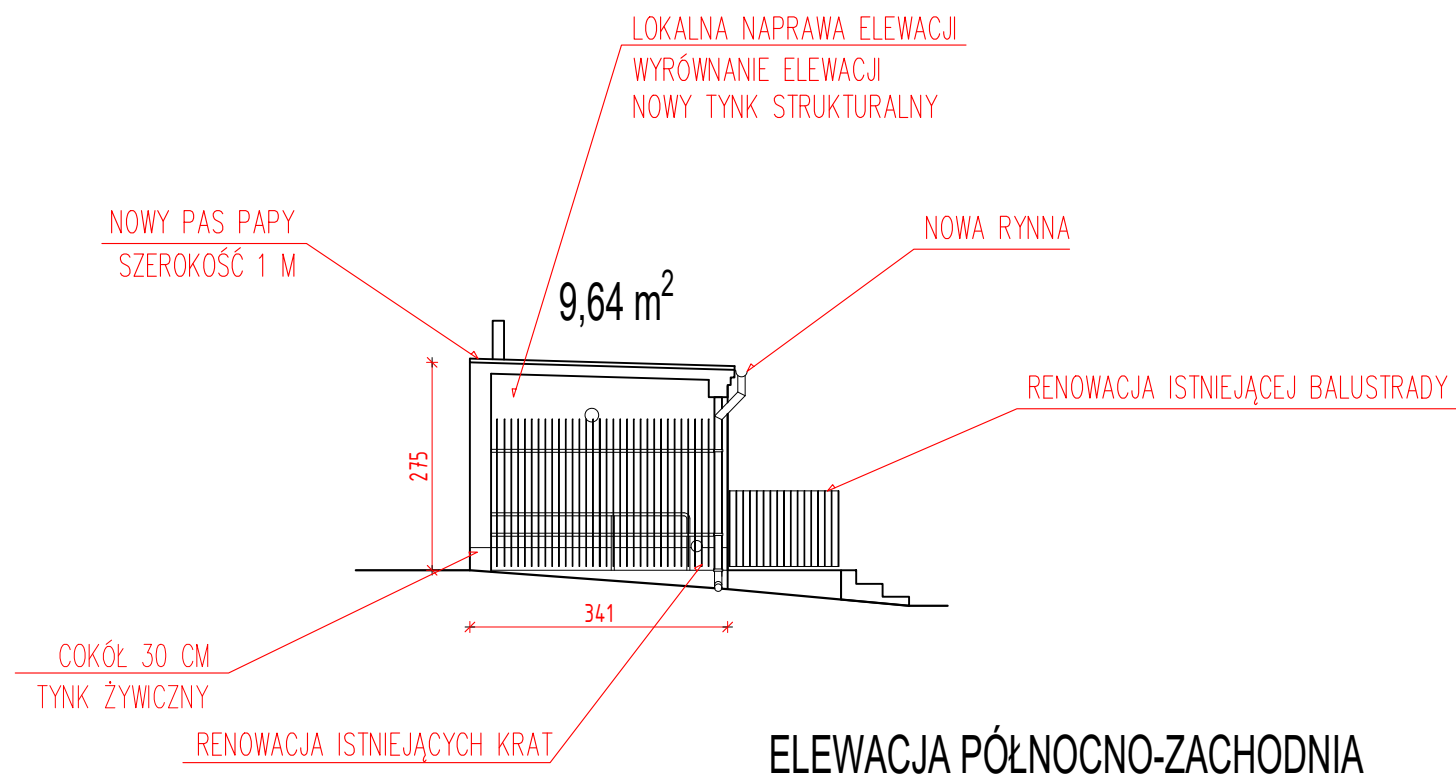
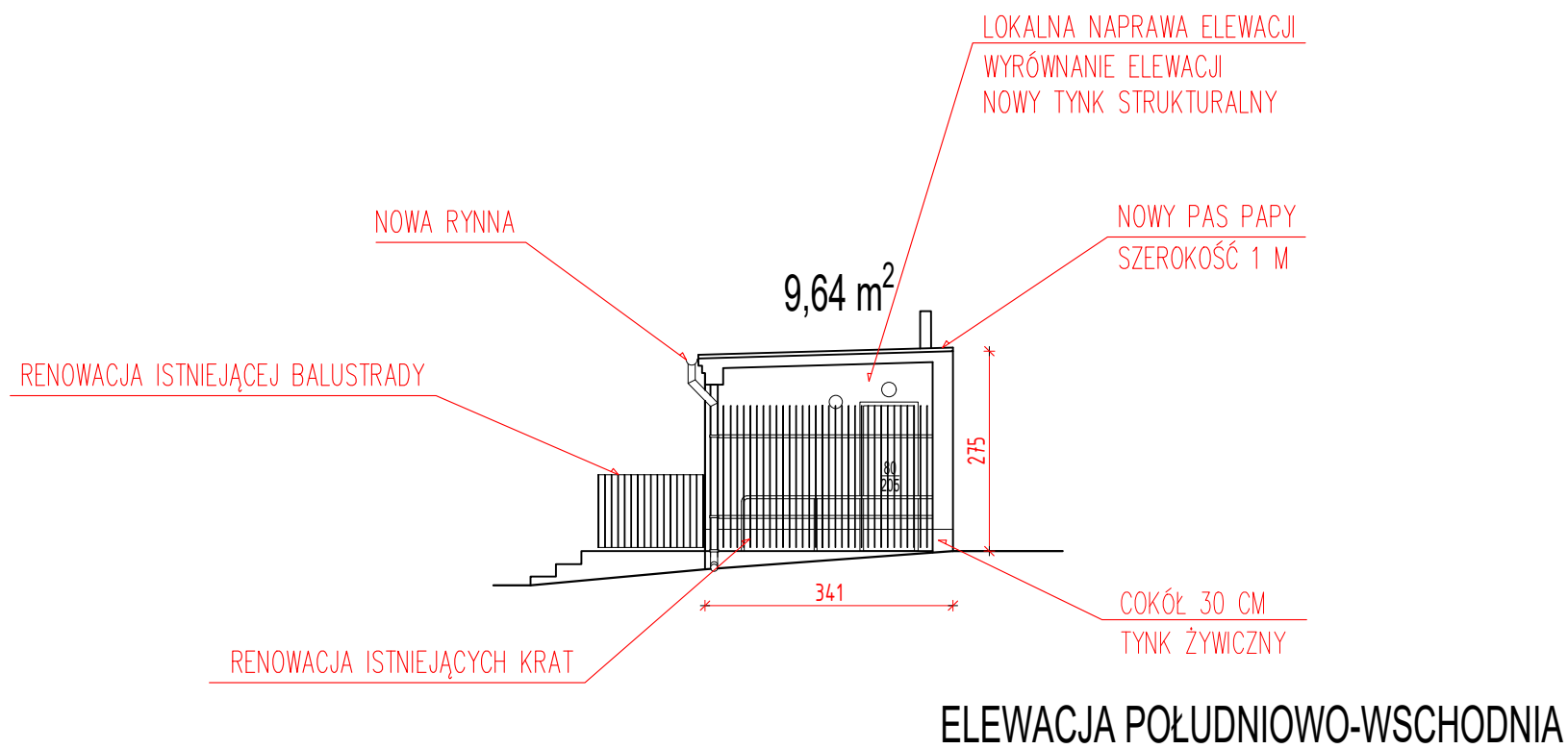
### 1.1. Budynek kasowy.

#### 1.1.1. Zestawienie prac remontowych:

- Demontaż istniejącego alarmu;
- Demontaż istniejącej lampy nad drzwiami wejściowymi (ściana boczna);
- Demontaż istniejącego napisu znajdującego się na dachu;
- Demontaż istniejącej gabloty informacyjnej;
- Demontaż istniejącej obróbki blacharskiej od czoła budynku, demontaż rynny i rur spustowych;
- Demontaż istniejącego okna w pomieszczeniu kasowym;
- Naprawa lokalnych uszkodzeń elewacji;
- Wypełnienie wnęki styropianem o gr. 12 cm;
- Wyrównanie istniejącej elewacji pod tynk cienkowarstwowy;
- Montaż nowej obróbki blacharskiej od czoła budynku;
- Wykonanie nowego pasa papy o szer. 1 m od czoła budynku;
- Montaż nowego okna kasowego w pomieszczeniu kasowym;
- Renowacja elementów stalowych (kraty, poręcze, balustrady);
  - wykonanie czyszczenia elementów stalowych do stopnia St3 - bardzo dokładne czyszczenie ręczne i elektronarzędziami, do uzyskania metalicznego połysku podłoża,
  - pomalowanie farbą np. nobiles stalochron kolor czarny młotkowy – podwójna warstwa.
- Renowacja istniejących drzwi wejściowych (tylnych) – kolor biały;
  - wykonanie czyszczenia elementów stalowych do stopnia St3 - bardzo dokładne czyszczenie ręczne i elektronarzędziami, do uzyskania metalicznego połysku podłoża,
  - pomalowanie farbą np. nobiles stalochron kolor biały – podwójna warstwa.
- Wyrównanie powierzchni pod tynk strukturalny;
- Wyszpachlowanie i odmalowanie spodów stropów nad przejściami;

- Wykonanie tynku strukturalnego sylikonowego o frakcji 1,5 mm np. Caparol w kolorze jasny popiel (kolor identyczny jak na istniejących budynkach sąsiednich);  
**Uwaga! Przed wykonaniem kolorystyki elewacji, zgodnie z niniejszym projektem, Wykonawca zobowiązany jest do przekazania Inwestorowi planszy o min. wymiarach 50cm x 30cm z próbką tynku celem ostatecznej akceptacji i dopuszczeniu do dalszego wykonania.**
- Wykonanie tynku żywicznego – cokół 30 cm w kolorze ciemny szary;
- Montaż nowej gabloty informacyjnej;
- Montaż stalowych krat;
- Montaż nowej rynny i nowych rur spustowych;
- Montaż lampy nad drzwiami wejściowymi (ściana boczna);

# Elewacje 2



## BIURO PROJEKTOWE COMPROJ

ul. Szykowska 13, 60-412 Poznań  
www.comproj.pl, biuro@comproj.pl, tel: 607 676 507

INWESTOR:  
Centrum Sportu Szamotuły Sp. z o.o.  
ul. Sportowa 6  
64-500 Szamotuły

ADRES INWESTYCJI:  
ul. Sportowa 6  
m. Szamotuły, pow. szamotulski,  
woj. wielkopolskie

NAZWA OBIEKTU BUDOWLANEGO

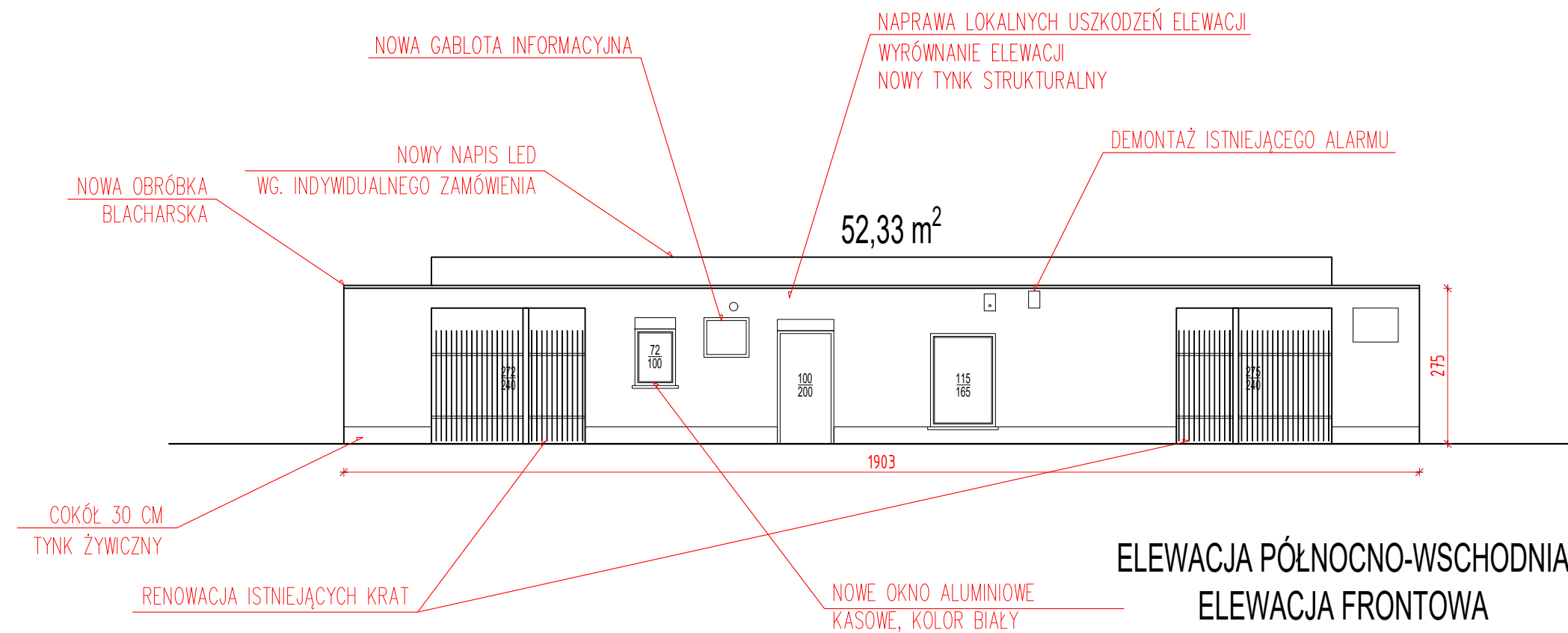
BUDYNEK KASOWY

PROJEKTOWAŁ:	NR UPRAWNIENI:	PODPIS:
mgr inż. Jędrzej Walkowiak	WKP/0271/P00K/11	

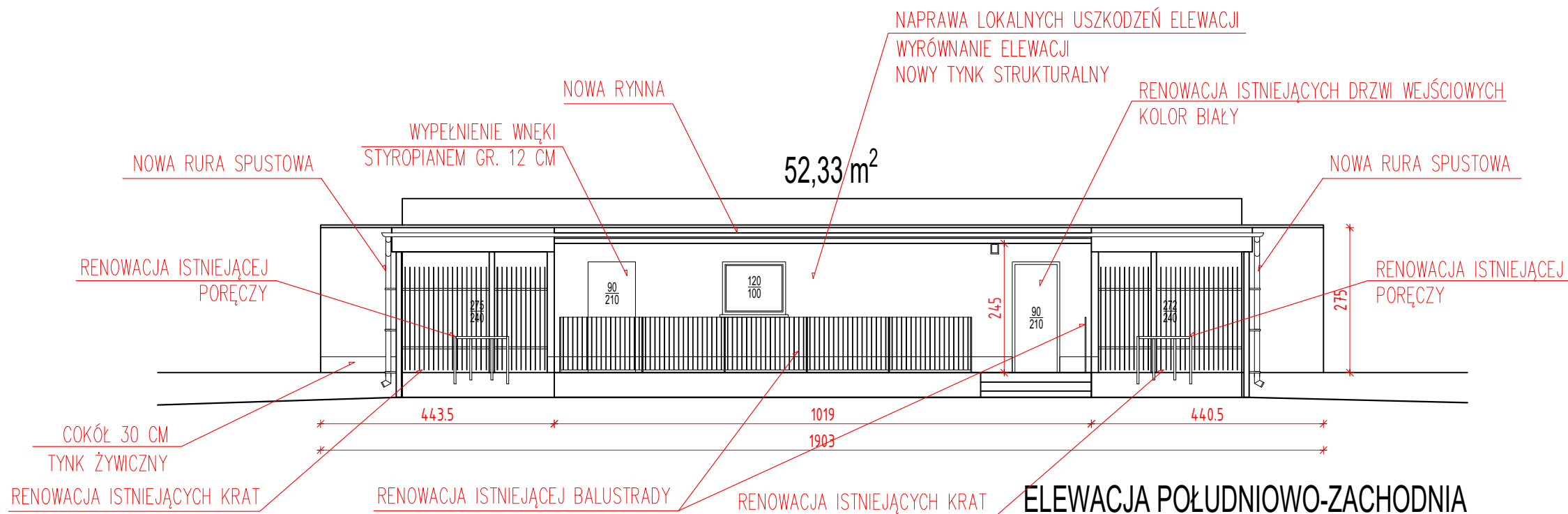
BRANŻA:	STADIUM:	DATA:	SKALA:
ARCHITEKTONICZNO-BUDOWLANA	PROJEKT BUDOWLANY	LIPIEC 2024	1:100

TYTUŁ RYSUNKU:	NR RYSUNKU:
ELEWACJE 2.	A02

# Elewacje 1



**ELEWACJA PÓŁNOCNO-WSCHODNIA**  
**ELEWACJA FRONTOWA**



**ELEWACJA POŁUDNIOWO-ZACHODNIA**

## BIURO PROJEKTOWE COMPROJ

ul. Szykowska 13, 60-412 Poznań  
www.comproj.pl, biuro@comproj.pl, tel: 607 676 507

INWESTOR:  
Centrum Sportu Szamotuly Sp. z o.o.  
ul. Sportowa 6  
64-500 Szamotuly

ADRES INWESTYCJI:  
ul. Sportowa 6  
m. Szamotuly, pow. szamotulski,  
woj. wielkopolskie


NAZWA OBIEKTU BUDOWLANEGO

BUDYNEK KASOWY

PROJEKTOWAŁ:	NR UPRAWNIENI:	PODPIS:
mgr inż. Jędrzej Walkowiak	WKPI/0271/POOK/11	

BRANŻA:	STADIUM:	DATA:	SKALA:
ARCHITEKTONICZNO-BUDOWALANA	PROJEKT BUDOWLANY	LIPIEC 2024	1:100

TYTUŁ RYSUNKU:	NR RYSUNKU:
ELEWACJE 1.	A01

**STADION SPORTOWY**  **im. Stanisława Kurowskiego**



# STADION SPORTOWY



im. Stanisława Kurowskiego











